

KC
KIAN CONTROL

شرکت مهندسی کیان کنترل آپادانا



PRODUCTS & SERVICES

GENERAL CATALOGUE



www.kiancontrol.com
[Instagram: kiancontrol_co](https://www.instagram.com/kiancontrol_co)



Mob: +98 913 753 63 75
Tell: +98 313 773 53 60

دفتر فروش و آموزش

ایران، اصفهان، بلوار آتشفشان، روبروی
منارجنبان، کوچه ۱۰۴، ساختمان
کیان کنترل آپادانا

دفتر مرکزی و تولید

ایران، اصفهان، دانشگاه صنعتی
اصفهان شهرک علمی و تحقیقاتی
اصفهان، شرکت کیان کنترل آپادانا



شرکت مهندسی کیان کنترل آپادانا

ABOUT US

www.kiancontrol.com



شرکت مهندسی کیان کنترل آپادانا در سال ۱۳۸۳ تاسیس و فعالیت خود را در زمینه آموزش، فروش تجهیزات و اجرای پروژه های اتوماسیون صنعتی، ابزار دقیق و کنترل فرآیند و به عنوان نماینده شرکت فستو پنوماتیک آغاز نمود.

امروز کیان کنترل با دارایی بیست سال تجربه همکاری با انواع صنایع و تولید کنندگان داخلی و خارجی تمام دانش و تجربه خود را بر تولید و اجرای تجهیزات ابزار دقیق، محرک ها و سیستم های کنترل فرآیندهای صنعتی متمرکز نموده است.

امکانات آموزشی، تولیدی و فنی مهندسی این شرکت تماما در خدمت توسعه دانش، محصولات و بهبود کنترل سیستم های تنظیم دبی و فشار سیالات در صنایع گوناگون می باشد.

PRODUCTS & SERVICES

PRESSURE TRANSMITTERS

LEVEL TRANSMITTERS

DIFFERENTIAL PRESSURE TRANSMITTERS

INDUSTRIAL DISPLAYS

POWER SUPPLIES

DATA LOGGERS

CONTROL VALVES AND INDUSTRIAL ACTUATORS

SMART VALVES

READY TO INSTALL CONTROL SYSTEMS

SCADA AND INDUSTRIAL MONITORING

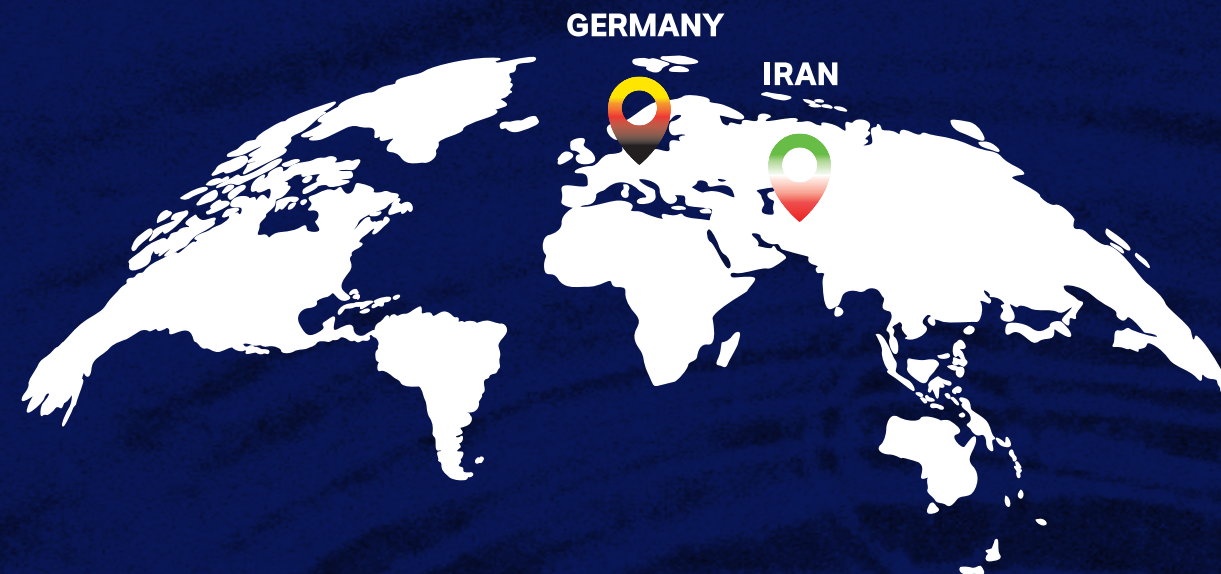
Water and Energy
Productivity
is our Profession

FESTO

ALTON

KIAN ACADEMY

nodbin



دفتر آلمان



Brücke 2, 41462 Neuss
Germany

دفتر فروش و آموزش

ایران، اصفهان، بلوار آتشگاه، روبروی
منارجنبان، کوچه ۱۰۴، ساختمان
کیان کنترل آپادانا

دفتر مرکزی و تولید

ایران، اصفهان، دانشگاه صنعتی
اصفهان شهرک علمی و تحقیقاتی
اصفهان، شرکت کیان کنترل آپادانا

ترانسمیترهای فشار

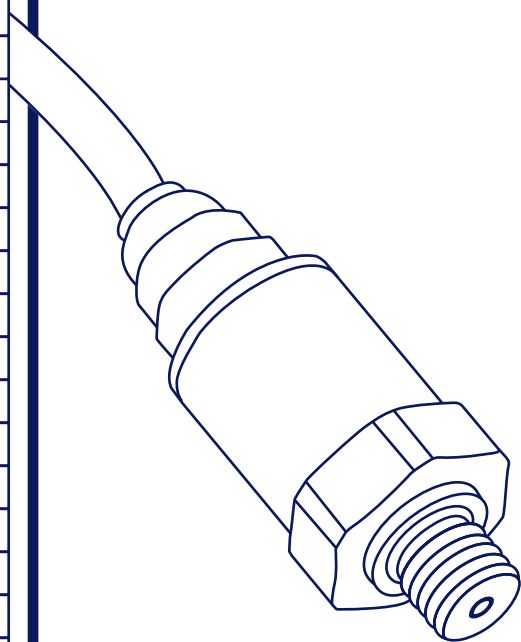
شرکت مهندسی کیان کنترل آپادانا تولید کننده ترانسمیتر های فشار با برند آلتون تحت لیسانس شرکت ALTON Automation GmbH آلمان می باشد. این محصولات دارای استاندارد های مختلف بوده و در فرآیند تولید تک به تک تست و کالیبره می گردند. استقرار نظام ISO 9001:2015، اخذ استانداردهای عملکرد و کیفی مرتبط، گارانتی یک ساله و ۵ سال خدمات پس از فروش محصولات آلتون، کیفیت و آسودگی خیال مصرف کنندگان را تضمین می کند.

Sense the trust



scan for more...

ALTON



Pressure Transmitters

ITEM	DESCRIPTION													
Range														
Vacuum : bar	0...-1	-1...0												
Pressure : mbar	0...100	0...250	0...600	0...1000										
Pressure : bar	0...1	0...2.5	0...4	0...6	0...10	0...16	0...25	0...40	0...60	0...100	0...160	0...250	0...400	0...600
Absolute : Abar	0...1	0...2.5	0...4	0...6	0...10	0...16	0...25							
Power	10 .. 36 VDC													
Output Signal	2 wire 4 .. 20 ma													
Electrical Connection	Direct Cable/ Hirschmann EN175301/ Aviation Plug M12													
Mechanical Connection	Male G1/4 , Male NPT 1/4													
Accuracy	0.5% FS													
Overload Pressure	150% FS													
Burst Pressure:	>200% FS													
Sensor material	SS316L													
Housing Material	SS304 / SS316L													
Gasket Material	FKM													
Pressure medium	Liquid and gasses are compatible with SS304 / SS316L													
Process Temperature	- 15 .. 80°C													
Long term stability	< 0.25%FS/Year													

ترانسمیترهای ارتفاع

اندازه گیری ارتفاع مایعات به روش اندازه گیری فشار هیدرواستاتیک کف مخازن و منابع، یکی از پرکاربردترین روش های اندازه گیری در صنعت می باشد.

شرکت مهندسی کیان کنترل آپادانا تولید کننده ترانسمیترهای ارتفاع مستغرق هیدرواستاتیک با برند آلتون تحت لیسانس شرکت ALTON Automation GmbH آلمان می باشد. این محصولات در فرآیند تولید تک به تک تست و کالیبره می گردند و دارای استاندارد ها و گواهینامه های مرتبط می باشند. استقرار نظام ISO 9001:2015، اخذ استانداردهای عملکرد و کیفی مرتبط، گارانتی یک ساله و ۵ سال خدمات پس از فروش محصولات آلتون، کیفیت و آسودگی خیال مصرف کنندگان را تضمین می کند.



Level Transmitters

ITEM	DESCRIPTION
Range	0...1 0...2.5 0...4 0...6 0...10 0...16 0...25 0...40
Power	10 .. 36 VDC
Output Signal	2 wire 4 .. 20 ma
Electrical Connection	Direct Cable - Submersible
Accuracy	+/- 0.5% FS
Sensor material	SS316L
Housing Material	SS316L
Gasket Material	FKM
Pressure medium	Liquids are compatible with SS316L
Process Temperature	-15 .. 80°C
Long term stability	< 0.25%FS/Year



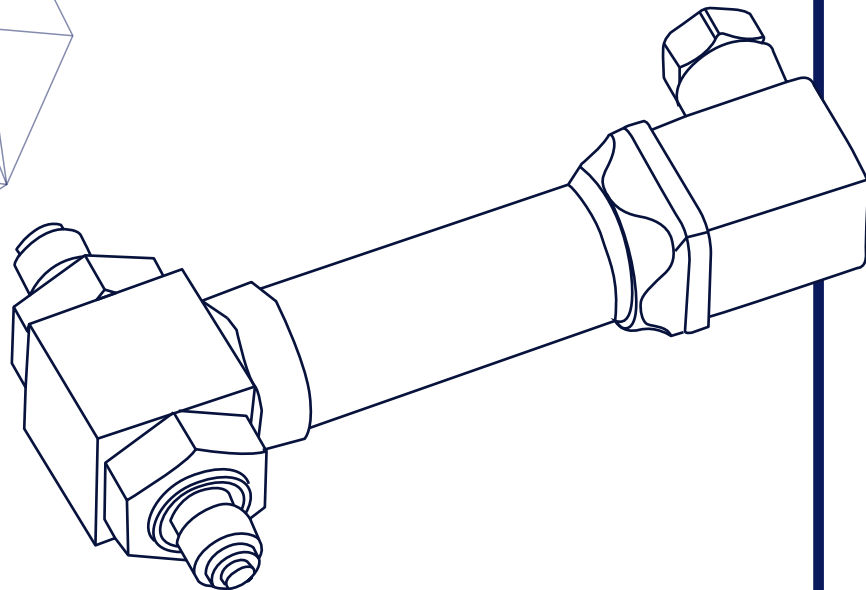
ALTON

ترانسمیترهای اختلاف فشار

ترانسمیترهای اختلاف فشار آلتون محصولاتی پر کاربرد جهت اندازه گیری ارتفاع مایعات در مخازن تحت فشار، اندازه گیری میزان گرفتگی فیلترها، اندازه گیری میزان فلو و... می باشند. شرکت مهندسی کیان کنترل آپادانا تولید کننده ترانسمیترهای اختلاف فشار با برند آلتون تحت لیسانس شرکت ALTON Automation GmbH آلمان می باشد. این محصولات در فرآیند تولید تک به تک تست و کالیبره می گردند و دارای استاندارد ها و گواهینامه های مرتبط می باشند. استقرار نظام ISO 9001:2015، اخذ استانداردهای عملکرد و کیفی مرتبط، گارانتی یک ساله و ۵ سال خدمات پس از فروش محصولات آلتون، کیفیت و آسودگی خیال مصرف کنندگان را تضمین می کند.



Differential Pressure Transmitters



نمایشگرهای صنعتی

نمایشگرهای صنعتی آلتون جهت نمایش مقدار کمیته اندازه گیری شده به صورت محلی، تولید آلام ها و کنساکت های مرتبط، تولید سیگنال آنالوگ متناظر و تولید دیتای دیجیتالی به کار برده می شوند. شرکت مهندسی کیان کنترل آپادانا ارائه دهنده نمایشگرهای صنعتی با تکنولوژی روز دنیا با برند آلتون تحت لیسانس شرکت ALTON Automation GmbH آلمان می باشد. استقرار نظام ISO 9001:2015 اخذ استانداردهای عملکرد و کیفی مرتبط، گارانتی یک ساله و ۵ سال خدمات پس از فروش محصولات آلتون، کیفیت و آسودگی خیال مصرف کنندگان را تضمین می کند.

Industrial Indicators

ALTON



scan for more...

منابع تغذیه

منابع تغذیه سوئیچینگ آلتون محصولی قابل اطمینان برای کاربردهای صنعتی و تولید شده از بهترین قطعات اولیه با تکنولوژی روز دنیا می باشد. شرکت مهندسی کیان کنترل آپادانا ارائه دهنده منابع تغذیه با برند آلتون تحت لیسانس شرکت ALTON Automation GmbH آلمان می باشد. استقرار نظام ISO 9001:2015، اخذ استانداردهای عملکرد و کیفی مرتبط، گارانتی یک ساله و ۵ سال خدمات پس از فروش محصولات آلتون، کیفیت و آسودگی خیال مصرف کنندگان را تضمین می کند.

Sense the trust

Power Supplies



scan for more...

Data Loggers

دیتا لاگرها

DESCRIPTION
High-performance industrial-grade 32-bit ARM processor
Built-in dual watchdog to ensure the device never crashes and works 24/7
Each IO channel can set independent signal acquisition, alarm and data reporting parameters
Support multiple data communication protocols such as Modbus TCP, http post, MQTT, etc.
Automatic network reconnection, error retransmission and other mechanisms ensure the accurate arrival of SMS or data
Automatic and manual time synchronization of the device, clock source supports Sms, NTP, CWTIO Server
executing dozens of timer actions (such as timed output actions, timed data reporting, and timed setting changes)
Event-based linkage programmer (such as alarm events triggering automatic output actions), timer callback actions, message dispatching
Optional built-in battery, GSM module automatically sleeps after power failure, battery life is 8-20 hours
Supports power failure alarm and incoming call SMS reminder
Optional OLED display

دیتا لاگرها تجهیزات خاص برای نمونه برداری و ذخیره سیگنال های صنعتی بر مبنای زمان می باشند. راهکاری اقتصادی برای ایجاد یک سیستم مانیتورینگ مستقل از سیستم کنترل، بهبود مستمر کیفیت، ایمنی و راندمان و همچنین انتقال اطلاعات به سرورها، سیستم های مدیریت بالادستی از بدیهی ترین آورده های دیتا لاگرها برای سیستم ها می باشد.



scan for more...



ALTON

Sense the trust

FESTO



فستو

کمپانی فستو آلمان یکی از پیشروترین شکل دهنده ها و محرک های تکنولوژی اتوماسیون صنعتی، کنترل فرآیند و آموزش های فنی در جهان می باشد. این شرکت در سال ۱۹۲۵ در آلمان تاسیس و امروزه با حدود ۳۳۰۰۰ محصول، ارائه ۱۵۰۰۰ راهکار صنعتی خاص در سال و بیش از ۲۰۰۰۰ نیروی شاغل در ۱۷۶ کشور جهان فعالیت دارد.

بیش از ۳۰۰۰۰۰ شرکت در حوزه اتوماسیون و ۵۶۰۰۰ شرکت در حوزه آموزش های فنی از خدمات این شرکت در سراسر دنیا بهره می گیرند. شرکت مهندسی کیان کنترل ارائه دهنده محصولات و خدمات کمپانی فستو در ایران می باشد.



کنترل ولو و عملگر های صنعتی

دانش، تخصص و تجربه شرکت مهندسی کیان کنترل در زمینه اتوماسیون فرآیند، کنترل فشار، فلوی سیالات و امکان تامین قطعات از کمپانی های معتبر در سراسر دنیا، امکان مهندسی، تامین، تولید، مونتاژ، تحویل شیرهای صنعتی مجهز به عملگر، کنترلر (پوزیشنر)، انواع کنترل ولو متناسب با نوع و شرایط سیال و همچنین طراحی، تولید و مونتاژ انواع عملگر دمپر های صنعتی با توجه به ابعاد و نیروی مورد نیاز دمپر و شرایط محیط نصب و نوع کاربرد آن در فرآیند را فراهم می کند.

گارانتی و تضمین عملکرد محصول نهایی کاملاً بر عهده این شرکت می باشد.



Control Valves and Industrial Actuators

Valve Type	Size Range	Actuation Type	
Ball Valves	DN08-DN100 (1/4"-4")Other by order	On /Off application	Percentage Application
Butterfly Valves	DN32-750 (1 1/4"-30")Other by order	On /Off application	Percentage Application
Globe Valves	1/2" to 20"	On /Off application	Percentage Application
Knife gate Valves	DN50-DN600	On /Off application	Percentage Application

Linear Damper Actuators:
 Operating pressure: Pneumatic version up to 10 barg
 Cylinder: Aluminum alloy for Ø 63 to 320mm
 Standard operating temperature: -20°C to 70°C (lower or higher temperature on request)
 Function: On/Off - Percentage



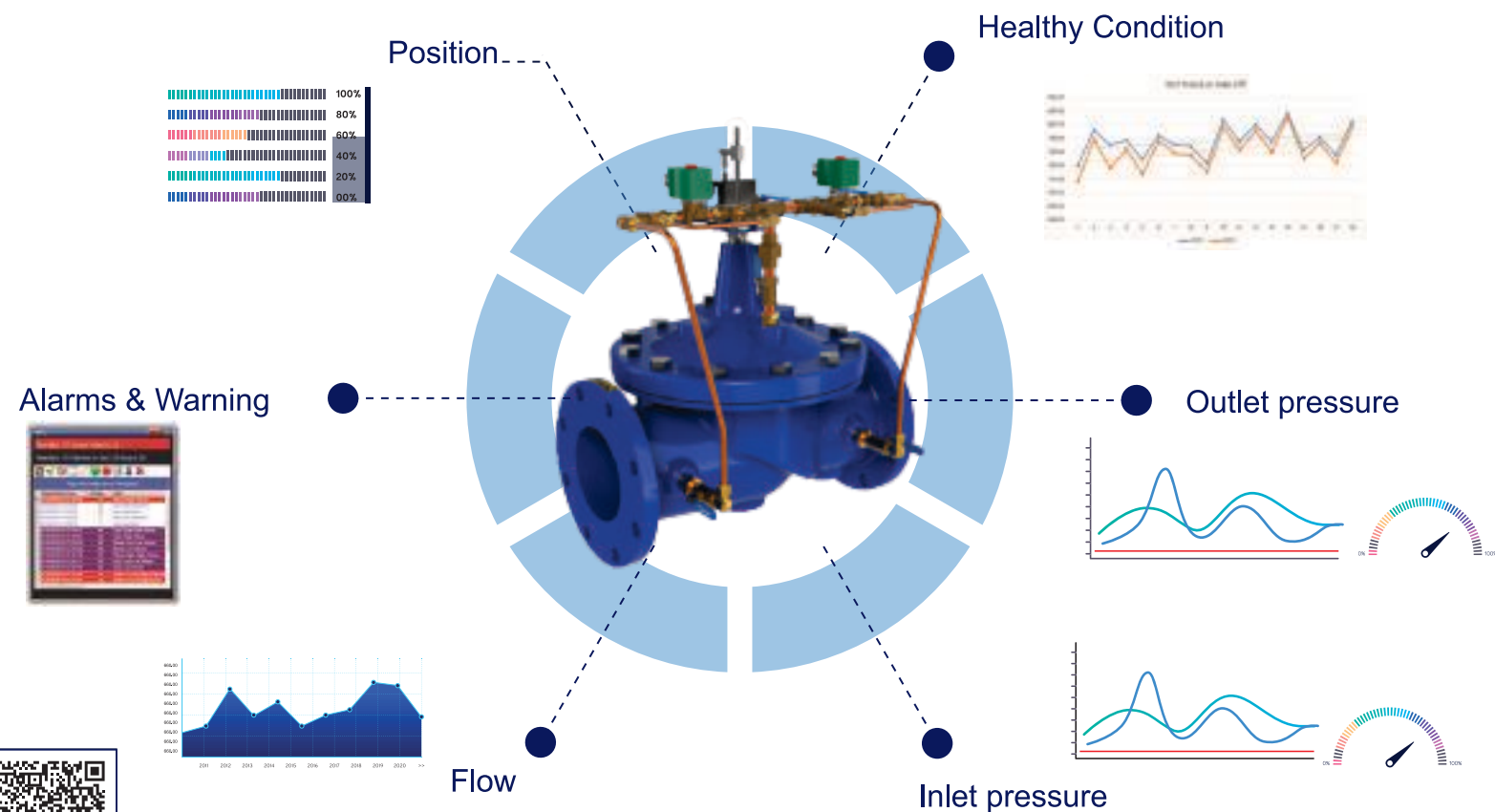
www.kiancontrol.com

GENERAL CATALOGUE

PRODUCTS & SERVICES

scan for more...

Smart Valves



www.kiancontrol.com



scan for more...

ALTON

کنترلرهای صنعتی

شرکت مهندسی کیان کنترل تولید کننده کنترلرهای صنعتی برای کاربردهای خاص در حوزه شیرهای صنعتی هوشمند و تحت لیسانس شرکت ALTON Automation GmbH آلمان می باشد.

DESCRIPTION

All functions to study valves and control them in the best condition in operational mode.
Provides remote or local setpoint control for valves in a variety of fluid applications
Highly accurate and stable valve control
Controller is supplied with preloaded data for most common valve functions
Custom logics and data can be created for Multi-Function Control
Simple Control Curves graphical programming
Communications via standard 4-20 mA retransmission and relays or by Modbus RTU/TCP
Internal logging : programmable and download to USB
Less than 3 Watts power: solar or hydro powered remote valve control
Simple and intuitive programming and set-up

IP68

IP65

IP67

CE

EMC



سیستم های کنترل آماده به نصب

دانش، تخصص و تجربه شرکت مهندسی کیان کنترل در زمینه اتوماسیون فرآیند و کنترل فشار و فلوی سیالات و امکان تامین قطعات از کمپانی های معتبر در سراسر دنیا، امکان ارائه راهکارهای کنترل و اتوماسیون طبق نیاز فرآیند و در قالب تجهیزات، سیستم ها و تابلوهای کنترل آماده به نصب را فراهم می کند.

کمترین نیاز به خدمات مهندسی را می توانید با سیستم های آماده به نصب کیان کنترل تجربه کنید.

www.kiancontrol.com



scan for more...

Ready to Install Control Systems

- تابلو های ابزار دقیق و کنترل دمش گازهای صنعتی (آرگون، نیتروژن و ...)
- تابلو های کنترل و ابزار دقیق و پنوماتیک سیستم پاشش کربن و آهک و ... به کوره های ذوب
- تابلوهای کنترل، ابزار دقیق و پنوماتیک سیستم های فیلتراسیون (شنی، شیمیایی، اولترا فیلتر و اسمز معکوس)
- تابلوهای کنترل و ابزار دقیق سیستم های انتقال مواد با هوای فشرده
- تابلوهای کنترل و اتوماسیون سیستم های آبرسانی و شبکه توزیع آب
- تابلوهای کنترل و ابزار دقیق تصفیه خانه های آب، فاضلاب و پساب
- سیستم های درایر و آماده سازی هوای فشرده
- تابلوهای کنترل، ابزار دقیق و پنوماتیک کلیه فرآیندهای صنعتی





Scada and Industrial Monitoring



www.kiancontrol.com

scan for more...

اسکادا و مانیتورینگ

شرکت مهندسی کیان کنترل ارائه دهنده راهکارهای مانیتورینگ صنعتی، اسکادا و تله متری بر روی بستر سرورهای محلی و یا بستر سرویس های ابری می باشد. کلیه اطلاعات مورد نیاز بهره برداران، سوپروایزرها، سرپرستان و مدیران با سطوح دسترسی تعریف شده و به شکل مورد نیاز آماده و تحویل می گردد.



Didactic



www.kiancontrol.com

scan for more...



آموزش

شرکت مهندسی کیان کنترل آپادانا از سال ۱۳۸۳ ارائه دهنده دوره های آموزشی هیدرولیک، پنوماتیک، اتوماسیون صنعتی، ابزار دقیق و کنترل فرآیند به صورت کاملا عملی، با تجهیزات، سرفصل ها و مدرسان تایید شده شرکت Festo Didactic SE آلمان می باشد.

شهرت جهانی کمپانی فستو، به دانش پذیران این دوره ها در یافتن جایگاه شغلی مناسب در سراسر جهان کمک شایانی خواهد کرد.

استمرار آموزش و همگامی آن با نیاز های صنعت و تکنولوژی های نوین از ویژگی های منحصر به فرد آموزش های فستو در سراسر جهان می باشد.

